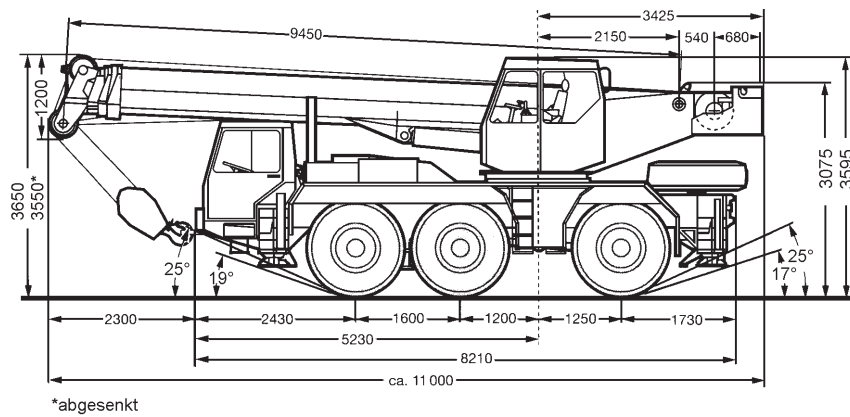


LTM 1040-3

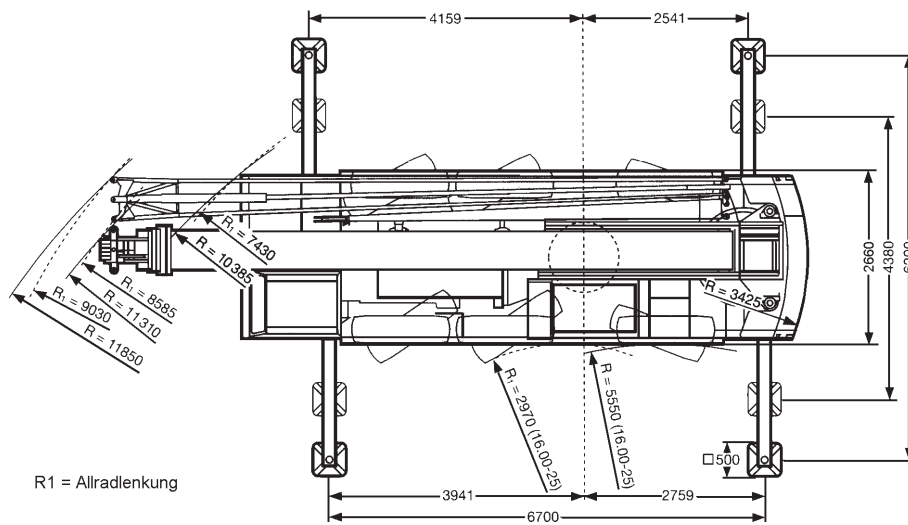
Teleskopkran 40 t

COLONIA
SPEZIALFAHRZEUGE

457



*abgesenkt



R1 = Allradlenkung

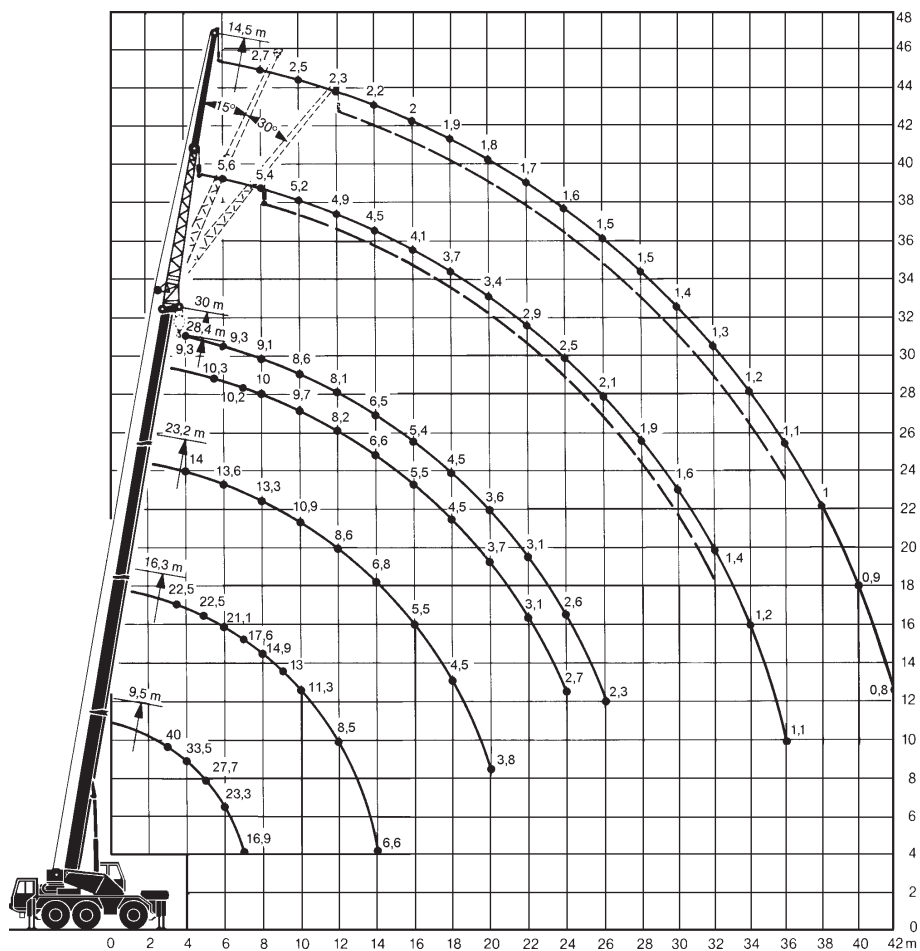
Bereifung 14.00 R 25: Durchfahrthöhe 3600 mm, abgesenkt 3500 mm
Breite 2500 mm

Teleskopkran 40 t





Die Arbeitsbereiche





LTM 1040-3

Teleskopkran 40 t

COLONIA
SPEZIALFAHRZEUGE

459



 m	9,5*	9,5	16,3	23,2	28,4	30	 m
3	40	40					3
3,5	36,5	35	22,5				3,5
4	33,5	31,5	22,5	14			4
4,5	30,5	28,6	22,5	13,9	10,3	9,3	4,5
5	27,7	26,1	22,5	13,8	10,3	9,3	5
6	23,3	22,1	21,1	13,6	10,2	9,3	6
7	16,9	16,9	17,6	13,4	10,1	9,2	7
8			14,9	13,3	10	9,1	8
9			13	12,4	9,8	8,8	9
10			11,3	10,9	9,7	8,6	10
12			8,5	8,6	8,2	8,1	12
14			6,6	6,8	6,6	6,5	14
16				5,5	5,5	5,4	16
18				4,5	4,5	4,5	18
20				3,8	3,7	3,6	20
22					3,1	3,1	22
24					2,7	2,6	24
26						2,3	26

* nach hinten

Teleskopkran 40 t





Teleskopkran 40 t

LTM 1040-3

460

COLONIA
SPEZIALFAHRZEUGE



9,5-30m



6,2x6,7m





4,8t



360°



75%

 m	9,5*	9,5	16,3	23,2	28,4	30	 m
3	40	38					3
3,5	36	34	22,5				3,5
4	32,5	30,5	22,5	14			4
4,5	29,2	27,4	22,5	13,9	10,3	9,3	4,5
5	26,5	25	22,5	13,8	10,3	9,3	5
6	21,5	20	19	13,6	10,2	9,3	6
7	16,6	16,6	15,8	13,4	10,1	9,2	7
8			13,3	12,1	10	9,1	8
9			11	10,4	9,8	8,8	9
10			9,2	9	8,5	8,4	10
12			6,8	6,9	6,7	6,6	12
14			5,3	5,4	5,3	5,2	14
16				4,3	4	4	16
18				3,4	3,2	3,2	18
20				2,8	2,7	2,6	20
22					2,2	2,2	22
24					1,8	1,8	24
26						1,5	26

* nach hinten



LTM 1040-3

Teleskopkran 40 t

COLONIA
SPEZIALFAHRZEUGE

461



 9,5-30m	9,5	16,3	23,2	28,4	30	 9,5-30m
3	34,5					3
3,5	31	22,5				3,5
4	28,1	22,5	14			4
4,5	25,6	22,2	13,9	10,3	9,3	4,5
5	22,1	19,5	13,8	10,3	9,3	5
6	15,8	15,5	13,6	10,2	9,3	6
7	12,1	12,4	11,4	10,1	9,2	7
8		10	9,7	9,1	8,9	8
9		8,2	8,4	7,9	7,7	9
10		6,9	7,1	6,9	6,8	10
12		5,2	5,3	5,2	5,2	12
14		4	4	3,9	3,8	14
16			3,2	3,1	3,1	16
18			2,6	2,5	2,5	18
20			2,1	2	2	20
22				1,7	1,6	22
24				1,4	1,4	24
26					1,1	26

Teleskopkran 40 t





Teleskopkran 40 t

LTM 1040-3

462

COLONIA
SPEZIALFAHRZEUGE



9,5-16,3m



freistehend



9t



0°



75%

	9,5	16,3	
3	17		3
3,5	15,6	15	3,5
4	14,1	13,9	4
4,5	12,8	12,7	4,5
5	11,7	11,6	5
6	9,9	9,9	6
7	8,5	8,5	7
8		7,2	8
9		6	9
10		5,1	10
12		3,8	12
14		3	14



9,5-16,3m



freistehend



4,8t



0°



75%

	9,5	16,3	
3	16		3
3,5	15	14	3,5
4	13,5	13,3	4
4,5	12,3	11,9	4,5
5	11,2	10,6	5
6	8,5	8,6	6
7	6,7	6,9	7
8		5,6	8
9		4,7	9
10		3,9	10
12		2,9	12
14		2,2	14



LTM 1040-3

Teleskopkran 40 t

COLONIA
SPEZIALFAHRZEUGE

463



	8,3			14,5			
	0°	15°	30°	0°	15°	30°	
6	6						6
7	5,8						7
8	5,7	4,3		2,7			8
9	5,6	4,1	3,2	2,7			9
10	5,4	3,9	3,1	2,5			10
12	5,1	3,6	2,9	2,4	1,9		12
14	4,6	3,3	2,8	2,2	1,8	1,5	14
16	4,1	3,2	2,7	2	1,7	1,4	16
18	3,7	3	2,6	1,9	1,6	1,4	18
20	3,4	2,9	2,5	1,8	1,5	1,4	20
22	2,9	2,8	2,5	1,7	1,5	1,3	22
24	2,5	2,6	2,4	1,6	1,4	1,2	24
26	2,2	2,2	2,3	1,5	1,4	1,2	26
28	1,9	2	2	1,5	1,3	1,2	28
30	1,7	1,7	1,7	1,4	1,2	1,1	30
32	1,5	1,5		1,4	1,2	1,1	32
34	1,3			1,3	1,2	1	34
36				1,1	1,1	0,9	36
38				1	1,1		38
40				0,9			40

Teleskopkran 40 t





Teleskopkran 40 t

LTM 1040-3

464

COLONIA
SPEZIALFAHRZEUGE



30m



8,3/14,5m



6,2x6,7m



9t





360°



DIN

75%

	8,3			14,5			
	0°	15°	30°	0°	15°	30°	
6	5,6						6
7	5,5						7
8	5,4	4,2		2,7			8
9	5,3	4		2,6			9
10	5,2	3,8	3	2,5			10
12	4,9	3,5	2,9	2,3	1,8		12
14	4,5	3,3	2,8	2,2	1,7		14
16	4,1	3,1	2,7	2	1,6	1,4	16
18	3,7	3	2,6	1,9	1,6	1,4	18
20	3,4	2,9	2,5	1,8	1,5	1,3	20
22	2,9	2,8	2,5	1,7	1,5	1,2	22
24	2,5	2,5	2,4	1,6	1,4	1,2	24
26	2,1	2,2	2,3	1,5	1,3	1,1	26
28	1,9	1,9	2	1,5	1,3	1,1	28
30	1,6	1,7	1,7	1,4	1,2	1	30
32	1,4	1,5	1,5	1,3	1,1	1	32
34	1,2	1,3		1,2	1,1	0,9	34
36	1,1			1,1	1	0,9	36
38				1	1		38
40				0,9	0,9		40
42				0,8			42